

# Technische Bedingungen für den Parallelbetrieb einer Erzeugungsanlage mit dem Verteilernetz der Netz Niederösterreich GmbH für Typ A und Typ B (Parallellaufbedingungen)

(im Folgenden kurz „Netz NÖ“ genannt)  
Ausgabe 2024  
Version 1.11, gültig ab 01.01.2025

## Dokumenten-Historie

Version	Veröffentlichung	Inkrafttreten	Anmerkungen
<b>1.0</b>	01.05.2020	01.05.2020	Auflage TOR Erzeuger
<b>1.1</b>	11.10.2024	01.11.2024 Übergangsfrist: 2 Monate (01.01.2025)	Betriebserlaubnisverfahren Netzanschlusspunkt Leistungsgrenzen NA-Schutz Einzelprüfnachweis Signalübertragung Netzentkupplung Fernsteuerung bzw. fernwirktechnische Schnittstelle
<b>1.11</b>	19.12.2024		Anpassung Spannungsversorgung WLV Park- oder Kraftwerks-Regler

Die Änderungen der aktuellen Version sind im Text **blau** gekennzeichnet, bei Abbildungen ist die Überschrift **blau** hinterlegt.

## Inhaltsverzeichnis

1	Allgemeine Festlegungen.....	3
2	Definition der Leistungsbegriffe .....	3
	Nennscheinleistung .....	3
	Netzwirksame Bemessungsleistung/Rückleistungsbeschränkung .....	3
	Festlegung der Kategorie .....	3
	Technisch geeigneter Netzanschlusspunkt .....	4
3	Ausstattung und Funktionen .....	4
4	Netzentkupplung.....	4
5	Schalt- und Netzentkupplungsstelle .....	5
6	Zusätzliche Regelungen für Batteriespeichersysteme .....	5
7	Blindleistungs- und Spannungsregelung, Wirkleistungssollwertvorgabe.....	5
8	Zusätzliche Festlegungen.....	7
	Nullpunktdrossel .....	7
	Tonfrequenzsperre .....	7
	Park- oder Kraftwerks-Regler:.....	7

9	Synchronisierung.....	7
10	Betrieb .....	7
11	Anforderungen gemäß TOR SEA.....	8
	Beilage 1 Einstellwerte für den Netzentkupplungsschutz.....	1
	Beilage 2: Schutzeinrichtungen für die Netzentkupplung von Erzeugungsanlagen.....	1
	Beilage 3: Einstell-/Prüfblatt für Netzentkupplungsschutz im Niederspannungsnetz – synchrone Erzeugungsanlagen.	1
	Beilage 4: Einstell-/Prüfblatt für Netzentkupplungsschutz im Niederspannungsnetz – asynchrone Erzeugungsanlagen	1
	Beilage 5: Einstell-/Prüfblatt für Netzentkupplungsschutz im Mittelspannungsnetz – synchrone Erzeugungsanlagen ..	1
	Beilage 6: Einstell-/Prüfblatt für Netzentkupplungsschutz im Mittelspannungsnetz – asynchrone Erzeugungsanlagen	1
	Beilage 7: Schutzkonzepte für Anlagen bis max. 30 kVA Nennscheinleistung .....	1
	Beilage 8: Wirkleistungsvorgabe (WLV) für Typ A-Anlagen mit direktzeigendem Smart Meter (Direktmessung).....	1

## 1 Allgemeine Festlegungen

Nachfolgend sind die technischen Bedingungen für den Parallelbetrieb einer Erzeugungsanlage mit unserem Verteilernetz beschrieben, die zu jedem Zeitpunkt einzuhalten sind. Als Erzeugungsanlage gilt dabei jede Art von elektrischer Anlage, die elektrische Energie erzeugen kann und mit unserem Verteilernetz elektrisch verbunden ist, unabhängig davon, ob es tatsächlich zu einer Energieübertragung in unser Verteilernetz (Einspeisung) kommt. Die Regelungen der Parallelaufbedingungen umfassen alle Typen von Generatoren und Anlagen mit Wechsel- und Umrichtern, also auch Batteriespeicheranlagen, Notstromaggregate, [bidirektionale Ladeeinrichtungen für Elektrofahrzeuge](#) und Anlagen mit Energierückgewinnung (z.B. Bremsenergie).

Die Inbetriebnahme einer Erzeugungsanlage unterliegt dem Betriebserlaubnisverfahren der E-Control Austria GmbH. Ein Einschalten der Erzeugungsanlage ohne aufrechter Betriebserlaubnis ist nicht zulässig. Ausgenommen davon sind erforderliche kurze Einschaltungen für Einstell- bzw. Parametrierungsarbeiten an der Anlage im Zuge der Installation. Darüber hinaus ist ein Probe- oder Testbetrieb über einen längeren Zeitraum nur bei Typ B-Anlagen mit einer zumindest „Vorübergehenden Betriebserlaubnis“ (VBE) zulässig.

Details zum Betriebserlaubnisverfahren sind auf unserer Homepage in aktueller Form zur Verfügung gestellt.

Generell sind die "Technischen und organisatorischen Regeln für Betreiber und Benutzer von Netzen (TOR)" einzuhalten, die in ihrer aktuellen Fassung auf der Homepage der E-Control GmbH ([www.e-control.at](http://www.e-control.at)) veröffentlicht sind. Bei wesentlichen Änderungen [oder wesentlichen Erweiterungen](#) an der Erzeugungsanlage im Sinne der „TOR Stromerzeugungsanlagen“ (TOR SEA) sind die jeweils gültigen Regelungen (TOR, Parallelaufbedingungen, Normen, etc.) auf die neuen Anlagenteile anzuwenden.

Die Unsymmetrie der Erzeugungsanlage (auch kombiniert mit einem Batteriespeicher) darf in keinem Betriebspunkt 3,68 kVA überschreiten.

Im Vorfeld ist für Typ B Anlagen hinsichtlich des Anlagenkonzeptes das Einvernehmen mit uns herzustellen.

## 2 Definition der Leistungsbegriffe

### Nennscheinleistung

Die Nennscheinleistung ist die Summe der Nennscheinleistungen aller am technisch geeigneten Anschlusspunkt installierten Erzeugungseinheiten (Generatoren, Wechselrichter, Windkraftanlagen, [Ladestationen](#)...), die im Datenblatt der Hersteller angegeben sind. Diese Leistung wird im Netzzugangsvertrag als Engpassleistung angeführt.

### Netzwirksame Bemessungsleistung/Rückleistungsbeschränkung

Die Netzwirksame Bemessungsleistung/Rückleistungsbeschränkung ist die höchste Leistung, die auf Grund betrieblicher Vorgaben und regelungstechnischer Einrichtungen an der Übergabestelle in das Verteilernetz eingespeist wird. Die maximale Rückspeiseleistung darf nicht überschritten werden. Die Funktion muss durch Sie dauerhaft gewährleistet werden. Wenn die Leistung länger als 5 Sekunden überschritten wird, ist von einer Fehlfunktion der Regelung auszugehen und die Erzeugungsanlage ist unverzüglich abzuschalten und der ordnungsgemäße Zustand wiederherzustellen. Durch Ihren Anlagengerichter sind Schutzeinrichtungen vorzusehen, die bei Versagen der regelungstechnischen Begrenzung einen nicht vertragskonformen Zustand sicher verhindern. Dies ist bei Überschusseinspeisern beim Wegfall der Bezugsleistung relevant.

### Festlegung der Kategorie

Die technische Ausstattung der Anlage gemäß [TOR SEA](#) wird nach der Nennscheinleistung am technisch geeigneten Anschlusspunkt durch uns festgelegt. Durch die Aufteilung der Erzeugungsanlagen auf mehrere Generatoren oder Verrechnungsmessungen bleibt die Zuordnung zur jeweiligen Kategorie (Typ A oder B) unberührt. Wird die elektrische Erzeugungsleistung durch den mechanischen Teil der Erzeugungsanlage (z.B. Turbine, Gasmotor) beschränkt, so ist diese Leistung für die Typfestlegung heranzuziehen.

Typ A: < 250 kVA und Kleinsterzeugungsanlagen

Typ B: ≥ 250 kVA und < 35 MVA

## Technisch geeigneter Netzanschlusspunkt

Die Festlegung des technisch geeigneten Netzanschlusspunktes orientiert sich an nachfolgenden Leistungsgrenzen und wird durch uns im Netzzugangsvertrag bekanntgegeben. Relevant hierfür ist die im Netzzugangsvertrag festgelegte Nennscheinleistung oder maximale Rückspeiseleistung. Aufgrund bereits vorhandener Erzeugungsanlagen können die Grenzen deutlich niedriger liegen.

≤ 30 kVA: Netzebene 7

> 30 kVA und ≤ 500 kVA: Netzebene 6

> 500 kVA und < 2.500 kVA: Netzebene 5

≥ 2.500 kVA: Netzebene 4

### 3 Ausstattung und Funktionen

Die Erzeugungsanlage ist so auszustatten, dass sie den Beanspruchungen des Parallelbetriebes mit dem Verteilernetz genügt und keine nachteiligen Rückwirkungen auf unser Verteilernetz verursacht. Dies gilt insbesondere hinsichtlich Kurzschlussströmen, Überlastungen, Über-/Unterspannungen, Über-/Unterfrequenz, Wirk- und Blindleistungsverhalten, Beeinflussung von Tonfrequenzrundsteueranlagen und PLC-Kommunikationseinrichtungen (PLC = Powerline Communication), EMV-Grenzwerte (EMV = elektromagnetische Verträglichkeit) sowie ggf. in unserem Verteilernetz vorhandene AWE (AWE = Automatische Wiedereinschaltvorrichtung) und der Wiedereinschaltung nach Störungen.

Der Betrieb der Erzeugungsanlage darf die Spannungsqualität im Verteilernetz nicht unzulässig beeinträchtigen. Die Netzurückwirkungen (Flicker, Oberschwingungen, Spannungsanhebung, ...) dürfen die zulässigen Grenzen nicht überschreiten. Eine Gleichstromeinlieferung in unser Verteilernetz muss zuverlässig verhindert werden (galvanische Trennung oder entsprechende Schutzvorrichtungen).

### 4 Netzentkupplung

Als Netzentkupplungsschalter ist ein der örtlichen Kurzschlussleistung angepasstes Schaltgerät zu verwenden. Der Netzentkupplungsschalter muss entsprechend den unten angegebenen Vorgaben auslösen und eine Abschaltung der Erzeugungsanlage bewirken. Die Verrechnungsmesseinrichtung ist vom Netzentkupplungsschalter aus gesehen netzseitig zu situieren, um sicherzustellen, dass beim Auslösen des Netzentkupplungsschalter die Messeinrichtung bespannt bleibt.

Die Netzentkupplungsschutzvorrichtungen sind gemäß den Beilagen auszuführen. Die Netzentkupplungsschutzvorrichtungen müssen gefahrlos im Stillstand und im Betrieb überprüft werden können. [Bei rotierenden Generatoren \(Asynchron- u. Synchronmaschinen\) sind diesbezüglich ergänzende Schaltgeräte \(z.B. Synchronisierschalter\) vorzusehen.](#) Die dargestellte normierte Prüfklemmleiste muss immer von Ihrem Anlagenerrichter hergestellt werden, auch bei Anlagen, welche die Steuer- und Netzentkupplungsschutzfunktion in einem Gerät realisiert haben. Eine Vorgabe der Messspannung an dieser Prüfklemmleiste darf in keinem Fall zu einem automatischen Start oder zu einer automatischen Synchronisierung der Erzeugungsanlage führen. Sind Schutzfunktionen und Steuerungsfunktionen in einem gemeinsamen Gerät realisiert, so dürfen die Auslösezeiten der einzelnen Schutzfunktionen durch Steuerungsfunktionen nicht beeinträchtigt werden.

Die Forderung ob ein Blindleistungs-Unterspannungsschutz (Q+ & U<) erforderlich ist, wird gesondert im Netzzugangsvertrag geregelt.

[Es ist ein Netz- und Anlagenschutz \(NA-Schutz\) Relais mit einem Einzelprüfnachweis des Herstellers oder eines befugten Prüftechnikers über die eingestellten Parameter einzusetzen.](#)

Eine Kopie des Protokolls der Einstellwerte (primär und sekundär), der Ansprechwerte und der gemessenen Zeitverzögerungswerte aller Netzentkupplungsschutzfunktionen inklusive deren Wirksamkeit auf den Netzentkupplungsschalter (Einlinienschalbild) ist vor der Erstinbetriebnahme an uns zu übermitteln.

Die Funktionsfähigkeit der [Netzentkupplungsschutzvorrichtungen](#) ist durch Sie dauerhaft und mittels [wiederkehrender Prüfung](#) im Abstand von längstens 5 Jahren sicherzustellen. [Bei der wiederkehrenden Prüfung ist der vollständige Nachweis der Funktion aller erforderlichen Netzentkupplungsschutzfunktionen zu erbringen. Das letztgültige Prüfprotokoll ist uns auf Anforderung zu übermitteln bzw. behalten wir uns eine Überprüfung der Funktionstüchtigkeit der Netzentkupplungsschutzvorrichtung vor.](#)

Sind die Schutzfunktionen nicht in vollem Umfang gegeben, ist die Erzeugungsanlage sofort durch Sie vom Verteilernetz zu trennen und darf erst nach Reparatur der Schutzeinrichtungen und neuerlicher Überprüfung der Funktionsfähigkeit wieder in Betrieb gehen. Der Nachweis der Reparatur ist uns auf Verlangen vorzuweisen.

Signale für Netzentkupplungsschutzfunktionen sind grundsätzlich leitungsgebunden und mit den in Beilage 2 angeführten Funktionalitäten auszuführen. Drahtlose- und Powerlinesysteme sind nicht zulässig.

Aufgrund der geforderten FRT-Fähigkeit (fault ride through) von Stromerzeugungsanlagen und deren externen Komponenten (z.B. NA-Schutz, Kommunikationseinrichtungen, Netzwerk, LWL-Komponenten) muss sichergestellt werden, dass bei Ausfall von gepufferten Spannungsversorgungen die Anlage unverzüglich abgeschaltet wird.

## 5 Schalt- und Netzentkupplungsstelle

Schalt- und Netzentkupplungsstelle können ident sein.

Bei Erzeugungsanlagen bis 30 kVA Nennscheinleistung kann die Schaltstelle und der Netzentkupplungsschutz durch in den Wechselrichtern eingebaute „Selbsttätig wirkende Freischaltstellen“ gemäß ÖVE-Richtlinie R25 ersetzt werden. Die Funktion ist durch die Vorlage einer Unbedenklichkeitsbescheinigung [nach Aufforderung](#) nachzuweisen. Außerdem sind alle Konformitätserklärungen bzw. Zertifikate [und Prüfberichte](#) gemäß [TOR SEA](#) erforderlich.

Wenn eine Erzeugungsanlage mit einer netzwirksamen Bemessungsleistung von über 30 kVA mit mehreren Wechselrichtern ausgestattet ist, so müssen alle Wechselrichter über einen zentralen Netzentkupplungsschutz gemeinsam entkuppelt werden. Mehrere selbsttätig wirkende Freischaltstellen als Netzentkupplungsvorrichtung sind nicht erlaubt. Es kann in diesem Fall der Netzentkupplungsschutz auf einen zentralen Leistungsschalter oder auf mehrere unterlagerte Leistungsschalter, die gleichzeitig abschalten, wirken.

Der Netzentkupplungsschutz ist in der Spannungsebene zu installieren, in der die Verrechnungsmesseinrichtung eingebaut ist.

Für die Montage von Schaltschränken (Stand- bzw. Wandschränke) mit eingebautem Netzentkupplungsschutz ist gemäß „Technische Ausführungsbestimmungen für den Netzanschluss in Netzebene 6 und 7 der Netz Niederösterreich GmbH“ vorzugehen. (Montagehöhe, Bedienbarkeit, etc.)

## 6 Zusätzliche Regelungen für Batteriespeichersysteme

Eine einphasige Erzeugungsanlage darf nur mit einem einphasigen Batteriespeichersystem kombiniert werden. Der Anschluss muss auf derselben Phase erfolgen.

Bei dreiphasigen Erzeugungsanlagen sollen nach Möglichkeit dreiphasige Batteriespeichersysteme zum Einsatz kommen.

Inselbetriebsfähige Anlagen müssen während des Inselbetriebs sicher und zuverlässig vom Verteilernetz getrennt sein. Eine Zuschaltung (Synchronisation) zum Verteilernetz darf nur erfolgen, wenn sowohl Erzeugungsanlage als auch Verteilernetz keine Störungen aufweisen und die Zuschaltbedingungen gemäß [TOR SEA](#) eingehalten sind.

Batteriesysteme sind gemäß der ÖVE-Richtlinie R20 zu errichten und zu betreiben.

Rückleistungsfähige Elektrofahrzeuge sind als Batteriespeichersysteme zu betrachten.

## 7 Blindleistungs- und Spannungsregelung, Wirkleistungssollwertvorgabe

Die Blindleistungs- bzw. Spannungsregelung der Erzeugungsanlage ist so auszulegen, dass alle anderen Netzbenutzer nicht unzulässig beeinflusst werden. Vorgaben des im Netzzugangsvertrag festgelegten Spannungs- und Blindleistungsbereiches aus Gründen der Spannungsstabilität/-qualität sind unbedingt einzuhalten.

Die Erzeugungsanlage muss mit einer Blindleistungskapazität gemäß [TOR SEA](#) und den dort beschriebenen Verfahren zur Blindleistungsbereitstellung ausgestattet sein. Im Allgemeinen ist die Erzeugungsanlage so zu betreiben, dass nur eine Wirkleistungseinspeisung in unser Verteilernetz erfolgt (Verschiebungsfaktor  $\cos \varphi = 1$ , feste Blindleistung  $Q_{\text{fix}} = 0$ ), sofern im Netzzugangsvertrag nicht abweichend festgelegt. Die hierfür erforderlichen Maßnahmen (Regelung, Kompensationsanlage, ...) sind auf Ihre Kosten zu setzen. Sind aus netzbetrieblichen Gründen zukünftig andere Betriebsweisen für die Blindleistungsbereitstellung erforderlich, werden wir diese im Bereich der Blindleistungskapazität gemäß [TOR SEA](#) schriftlich vorgeben. Die Anpassung Ihrer Anlage ist entsprechend der neuen Vorgabe durch Sie auf Ihre Kosten vorzunehmen und uns auf Verlangen nachzuweisen.

Bei Anlagen mit Übergabestelle in der Mittelspannung ist die Kabelkapazität von kundeneigenen Mittelspannungskabeln zwischen Erzeugungseinheit(en) und Übergabestelle bei Kabellängen von mehr als 1.000 m durch Sie und auf Ihre Kosten zu kompensieren.

Anlagen der Kategorie Typ A sind mit einer P(U)-Regelung gemäß [TOR SEA](#): „Anschluss und Parallelbetrieb von Stromerzeugungsanlagen des Typs A und von Kleinsterzeugungsanlagen“ ([Verfahren nach „Abbildung 14 Punkt a“](#)) auszustatten.

Anlagen der Kategorie Typ B sind bei einem Netzanschlusspunkt in der Netzebene 6 mit einer P(U)-Regelung gemäß [TOR SEA](#) analog zu Typ A auszuführen, sofern die Anlage diese Funktion bietet.

Bei Anlagen mit einer Nennscheinleistung von größer 0,8 kVA und kleiner 250 kVA wird von uns zur Steuerung der Wirkleistung ein potentialfreier Kontakt in unmittelbarer Nähe der Verrechnungsmesseinrichtung zur Vorgabe der maximal zulässigen Wirkleistung in Stufen 100 % / 0 % der Nennscheinleistung zur Verfügung gestellt.

Bei Anlagen mit einer Nennscheinleistung von größer gleich 250 kVA und kleiner 1.000 kVA werden von uns zur Steuerung der Wirkleistung vier potentialfreie Kontakte in unmittelbarer Nähe der Verrechnungsmesseinrichtung zur Vorgabe der maximal zulässigen Wirkleistung in Stufen 100 % / 60 % / 30 % / 0 % der Nennscheinleistung eingesetzt.

Bei Anlagen ab einer Nennscheinleistung von 1.000 kVA ([bei betrieblicher Notwendigkeit auch bei geringerer Leistung](#)) wird unsere [Mittelspannungsschaltanlage](#) auf Ihre Kosten mit Fernwirktechnik, Messwertfernübertragung und vier potentialfreien Kontakten zur Vorgabe der maximal zulässigen Wirkleistung (100 % / 60 % / 30 % / 0 %) ausgestattet und in unser Netzleitsystem eingebunden.

Die entsprechende Ausrüstung Ihrer Anlage zur Verarbeitung der vier Kontakte sowie die Verkabelung zwischen Ihrer Anlage und den Kontakten unseres Steuergeräts ist in Ihrem Auftrag und auf Ihre Kosten durchzuführen.

Anlagen ab einer Nennscheinleistung von 2.500 kVA ([bei betrieblicher Notwendigkeit auch bei geringerer Leistung](#)) sind auf Ihre Kosten mit einer fernwirktechnischen Online-Sollwertvorgabe für Wirk- und Blindleistung mittels ISO/IEC 60870-5-101-Protokoll durch unser Netzleitsystem auszurüsten. Die detaillierte technische Ausführung der Übergabestelle für fernwirktechnische Sollwertvorgaben wird von uns festgelegt und mit Ihnen abgestimmt.

Signale für Sollwertvorgaben sind grundsätzlich leitungsgebunden auszuführen. Drahtlose- und Powerline Systeme sind nicht zulässig.

Kommunikationsunterbrechungen, der Ausfall der Leittechnik seitens der Netz NÖ sowie die Störung in der messtechnischen Erfassung der Eingangsgrößen sind für den Regelkreis aus Sicht der Erzeugungsanlage gleichzusetzen. Bei Unterbrechungen ist die Anlage eigensicher in einen stabilen Zustand zu bewegen und folgend auf  $P_{\text{max}} = 0 \%$  zu regeln.

Kommunikationsunterbrechungen innerhalb der Erzeugungsanlage (z.B. Kommunikationsausfall innerhalb der Wechselrichter bzw. Wechselrichtererkette) müssen zuverlässig erkannt werden und zur Abschaltung der Erzeugungsanlage führen.

Wirkleistungsvorgaben, im Speziellen 0 %, dürfen nicht über die Auslösung des externen NA-Schutz (Leistungsschalter) umgesetzt werden. Diese sind immer über geeignete Signaleingänge der Wechselrichter, Park- oder Kraftwerks-Regler umzusetzen.

## 8 Zusätzliche Festlegungen

### Nullpunktdrossel

Niederspannungs-Drehstromgeneratoren können in Sternschaltung über eine Nullpunktdrossel oder mit isoliertem Sternpunkt betrieben werden. Die Installation einer Nullpunktdrossel kann unterbleiben, wenn der Nullleiterstrom kleiner als 20 % des Generatorstromes ist. Die Art der Schaltung bzw. Maßnahmen gegen das Auftreten von Oberschwingungen sind ebenso wie die vorzusehende Berührungsschutzmaßnahme in der Erzeugungsanlage einvernehmlich mit uns festzulegen und werden durch Sie auf Ihre Kosten ausgeführt.

### Tonfrequenzsperre

Sollte der geplante Betrieb der Erzeugungsanlage (Kondensatoren, Generatoren, ...) den Betrieb einer vorhandenen Tonfrequenz-Rundsteueranlage beeinträchtigen, sind auf Ihre Kosten entsprechende Sperreinrichtungen einzubauen. Die technischen Werte gemäß TOR sind im Netzzugangsvertrag festgelegt.

### Park- oder Kraftwerks-Regler:

Beim Einsatz von Park- oder Kraftwerks-Regler für Erzeugungsanlagen sind nur Geräte zulässig, welche zumindest nach VDE-AR-N Standards (VDE-AR-N 4105, VDE-AR-N 4110 oder VDE-AR-N 4120) zertifiziert sind. Selbst programmierte Geräte, wie z.B. SPS oder Microcontroller, deren Aufgabe z.B. das Energiemonitoring ist, sind nicht zulässig.

## 9 Synchronisierung

Es muss eine funktionsfähige und der TOR SEA entsprechende Synchronisierereinrichtung vorhanden sein.

Die Erzeugungsanlage darf nur dann an das Verteilernetz geschaltet werden, wenn dessen Spannungen an der Übergabestelle in allen drei Phasen dem normalen Betriebszustand entsprechen.

Eine einwandfreie und feinstufige Regulierbarkeit der Antriebsmaschine (Drehzahlregler) und der Generatorspannung muss gewährleistet sein. Bei der Synchronisierung der Erzeugungsanlage dürfen keine unzulässigen Stromstöße auftreten.

## 10 Betrieb

Die beabsichtigte erste Inbetriebnahme ist uns so zeitgerecht zu melden, dass uns vorher eine Überprüfung der Einhaltung gegenständlicher Bestimmungen möglich ist.

Wegen der Möglichkeit einer jederzeitigen Rückkehr der Spannung im Falle einer Unterbrechung, ist das Verteilernetz als dauernd unter Spannung stehend zu betrachten. Liegt in der Erzeugungsanlage selbst eine Störung vor, so darf eine Wiedereinschaltung erst dann erfolgen, wenn die Störung beseitigt ist.

Sollte aus netztechnischen Gründen eine Änderung der Einstellwerte des Netzentkupplungsschutzes oder an anderen Schutzeinrichtungen bzw. von Blind- und Wirkleistungskennlinien erforderlich sein, so haben Sie dies auf unsere Aufforderung hin unverzüglich und auf Ihre Kosten zu veranlassen.

## 11 Anforderungen gemäß TOR SEA

Grundsätzlich sind die technischen Anforderungen der TOR SEA einzuhalten. In der nachfolgenden Tabelle sind ergänzende Festlegungen für unser Netzgebiet angeführt.

Kapitel lt. TOR SEA	gilt für Typ A	gilt für Typ B	Ergänzung
5.2.1 FRT-Fähigkeit (fault ride through) von Stromerzeugungsanlagen	ja	Ja	Typ A: nach Können und Vermögen Typ B: zwingend erforderlich
5.2.2 Wirkstrom- und Blindstromeinspeisung während und nach Netzfehlern	ja	ja	Typ A: nach Können und Vermögen Typ B: $k_1 = k_2 = 2$
5.3.4 Verfahren zur Blindleistungsbereitstellung	ja	ja	Verschiebungsfaktor $\cos \varphi = 1$ , feste Blindleistung $Q_{\text{fix}} = 0$ , sofern im Netzzugangsvertrag nicht andere Parameter vorgegeben werden.
5.3.6 Spannungsgeführte Wirkleistungsabregelung	ja		die P(U)-Regelung ist bei allen Anlagen (synchron und nichtsynchon) zu aktivieren (Verfahren nach „Abbildung 14 Punkt a“)
5.4.1 Wirkleistungsvorgabe durch den Netzbetreiber	ja	ja	> 0,8 kVA bis < 250 kVA: die Wirkleistungsvorgabe 100% / 0% erfolgt durch potentialfreie Kontakte über ein Steuergerät, welches in unmittelbarer Nähe der Verrechnungsmesseinrichtung montiert wird. ≥ 250 kVA bis < 2.500 kVA Nennscheinleistung: die Wirkleistungsvorgabe erfolgt durch potentialfreie Kontakte in den Stufen 100% / 60% / 30% / 0% durch ein Steuergerät, das in unmittelbarer Nähe der Verrechnungsmesseinrichtung montiert wird. Für die Datenübertragung 100% / 0% oder 100% / 60% / 30% / 0% ist in Ihrem Auftrag und auf Ihre Kosten eine Steuerleitung ausgehend vom Steuergerät zum Generator zur Verarbeitung der Befehle zu verlegen. ≥ 2.500kVA Nennscheinleistung: Online-Sollwertvorgabe für P und Q über Fernwirkschnittstelle
5.4.3 Systemschutz		ja	Die Q(U)-Funktion ist auf Anforderung durch uns auf Ihre Kosten zu aktivieren.
5.6 Anforderungen hinsichtlich Datenaustausch		ja	Fernwirktechnische Übertragung der Onlinemesswerte der Übergabestelle in das Leittechniksystem für Anlagen ≥ 250 kVA Nennscheinleistung
6.2.2 Backup-Systeme für Kommunikation		ja	Für Anlagen ≥ 2.500 kVA Nennscheinleistung

Beilagen:

Beilage 1: Einstellwerte für den Netzentkupplungsschutz

Beilage 2: [Schutzeinrichtungen für die Netzentkupplung von Erzeugungsanlagen](#)

Beilage 3: Einstell-/Prüfblatt für Netzentkupplungsschutz im Niederspannungsnetz synchrone Erzeugungsanlagen

Beilage 4: Einstell-/Prüfblatt für Netzentkupplungsschutz im Niederspannungsnetz asynchrone Erzeugungsanlagen

Beilage 5: Einstell-/Prüfblatt für Netzentkupplungsschutz im Mittelspannungsnetz synchrone Erzeugungsanlagen

Beilage 6: Einstell-/Prüfblatt für Netzentkupplungsschutz im Mittelspannungsnetz asynchrone Erzeugungsanlagen

Beilage 7: [Schutzkonzepte für Anlagen bis max. 30 kVA Nennscheinleistung](#)

Beilage 8: [Wirkleistungsvorgabe \(WLV\) für Typ A-Anlagen mit direktzeigendem Smart Meter](#)



# Beilage 1 Einstellwerte für den Netzentkupplungsschutz

## 1. Niederspannungsanlagen

Unser Niederspannungsnetz wird mit einer Nennspannung (Phasenspannung) von  $U_N = 230 \text{ V}$  (vereinbarten Versorgungsspannung) betrieben. Diese Spannung ist aus physikalisch-technischen Gründen keine Konstante und liegt in einem Bereich von 207 - 253 V (10 min.-Mittelwerte von  $U_{\text{eff}}$ ).

Folgende Auslösewerte sind für den Netzentkupplungsschutz bei synchronen Erzeugungsanlagen einzustellen:

- Überspannungsauslösung Stufe 2:  $458 \text{ V} / 265 \text{ V} = 1,15 \times U_N, < 0,1 \text{ s}$
- Überspannungsauslösung Stufe 1:  
oder gleitender 10min  $U_{\text{eff}}$ -Mittelwert  $442 \text{ V} / 255 \text{ V} = 1,11 \times U_N, < 60 \text{ s}$   
 $442 \text{ V} / 255 \text{ V} = 1,11 \times U_N, < 0,1 \text{ s}$
- Unterspannungsauslösung: Stufe 1  $319 \text{ V} / 184 \text{ V} = 0,8 \times U_N, 1,0 \text{ s}$
- Unterspannungsauslösung: Stufe 2  $120 \text{ V} / 69 \text{ V} = 0,3 \times U_N, 0,2 \text{ s}$
- Überfrequenzauslösung:  $51,5 \text{ Hz}, < 0,1 \text{ s}$
- Unterfrequenzauslösung:  $47,5 \text{ Hz}, < 0,1 \text{ s}$
- Beim Absinken der Messspannung unter 60-70% der Nennspannung  $U_N$  muss sich die Frequenzfunktion automatisch blockieren.

Folgende Auslösewerte sind für den Netzentkupplungsschutz bei asynchronen Erzeugungsanlagen einzustellen:

- Überspannungsauslösung: Stufe 2  $458 \text{ V} / 265 \text{ V} = 1,15 \times U_N, < 0,1 \text{ s}$
- Überspannungsauslösung Stufe 1:  
oder gleitender 10min  $U_{\text{eff}}$ -Mittelwert  $442 \text{ V} / 255 \text{ V} = 1,11 \times U_N, < 60 \text{ s}$   
 $442 \text{ V} / 255 \text{ V} = 1,11 \times U_N, < 0,1 \text{ s}$
- Unterspannungsauslösung: Stufe 1  $319 \text{ V} / 184 \text{ V} = 0,8 \times U_N, 1,5 \text{ s}$
- Unterspannungsauslösung: Stufe 2  $100 \text{ V} / 58 \text{ V} = 0,25 \times U_N, 0,5 \text{ s}$
- Überfrequenzauslösung:  $51,5 \text{ Hz}, < 0,1 \text{ s}$
- Unterfrequenzauslösung:  $47,5 \text{ Hz}, < 0,1 \text{ s}$
- Beim Absinken der Messspannung unter 60-70% der Nennspannung  $U_N$  muss sich die Frequenzfunktion automatisch blockieren.

Folgende Auslösewerte sind in der selbsttätig wirkenden Freischaltstelle einzustellen:

- Überspannungsauslösung:  $458 \text{ V} / 265 \text{ V} = 1,15 \times U_N, < 0,1 \text{ s}$
- Überspannungsauslösung mit Überwachung des gleitenden 10min  $U_{\text{eff}}$ -Mittelwertes  
 $442 \text{ V} / 255 \text{ V} = 1,11 \times U_N, < 0,1 \text{ s}$
- Unterspannungsauslösung:  $319 \text{ V} / 184 \text{ V} = 0,80 \times U_N, 1,5 \text{ s}$
- Unterspannungsauslösung:  $100 \text{ V} / 58 \text{ V} = 0,25 \times U_N, 0,5 \text{ s}$
- Überfrequenzauslösung:  $51,5 \text{ Hz}, < 0,1 \text{ s}$
- Unterfrequenzauslösung:  $47,5 \text{ Hz}, < 0,1 \text{ s}$

Im Niederspannungsnetz sind als Auslösekriterium immer die Phasenspannungen (L1-N, L2-N, L3-N) zu verwenden.

## 2. Mittelspannungsanlagen

Unser Mittelspannungsnetz wird mit einer Nennspannung  $U_N = 20 \text{ kV}$  betrieben. In Sonderfällen kommt für den Anschluss großer Erzeugungsanlagen mit kundeneigenen Anschlusskabeln (z.B. Windparks) als Ausgangsspannung des Umspannwerks eine Nennspannung von  $U_N = 30 \text{ kV}$  zum Einsatz. Die entsprechenden Werte werden in eckige Klammer gesetzt.

Diese Spannung ist aus physikalisch-technischen Gründen keine Konstante und liegt in einem Bereich von 18 – 22 kV [27 – 33 kV] (10 min.-Mittelwerte von  $U_{\text{eff}}$ ). Für die Dimensionierung der Anlagen und die richtige Einstellung der Ansprechgrenzen der Überwachungseinrichtungen legen wir daher eine Spannung  $U_C = 21 \text{ kV}$  [31,7 kV] fest.

Folgende Auslösewerte sind für den Netzentkupplungsschutz bei synchronen Erzeugungsanlagen einzustellen:

- Überspannungsauslösung Stufe 2:  $23,1 \text{ kV} [34,9 \text{ kV}] = 1,10 \times U_C, < 0,1 \text{ s}$
- Überspannungsauslösung Stufe 1:  $22,3 \text{ kV} [33,6 \text{ kV}] = 1,06 \times U_C, 60 \text{ s}$
- Unterspannungsauslösung Stufe 1:  $14,7 \text{ kV} [22,2 \text{ kV}] = 0,7 \times U_C, 1,5 \text{ s}^1$

<sup>1</sup> Bei Windkraftanlagen nach Vorgabe durch uns.

- Unterspannungsauslösung Stufe 2:  $6,3 \text{ kV [9,5 kV]} = 0,3 \times U_c, 0,7 \text{ s}$
- Überfrequenzauslösung: frequenzabhängige Wirkleistungsreduzierung  
zw. 50,2 Hz und 51,5 Hz gem. TOR SEA  
bei 51,5 Hz  $< 0,1 \text{ s}$
- Unterfrequenzauslösung:  $47,5 \text{ Hz} < 0,1 \text{ s}$
- Blindleistungs-/Unterspannungsschutz:  $17,9 \text{ kV [26,9 kV]} = 0,85 \times U_c, 0,5 \text{ s}^2$
- Beim Absinken der Messspannung unter 60-70% der Spannung  $U_c$  muss sich die Frequenzfunktion automatisch blockieren.

Folgende Auslösewerte sind für den Netzentkupplungsschutz bei asynchronen Erzeugungsanlagen einzustellen:

- Überspannungsauslösung Stufe 2:  $23,1 \text{ kV [34,9 kV]} = 1,10 \times U_c, < 0,1 \text{ s}$
- Überspannungsauslösung Stufe 1:  $22,3 \text{ kV [33,6 kV]} = 1,06 \times U_c, 60 \text{ s}$
- Unterspannungsauslösung Stufe 1:  $16,8 \text{ kV [25,4 kV]} = 0,8 \times U_c, 1,5 \text{ s}^3$
- Unterspannungsauslösung Stufe 2:  $6,3 \text{ kV [9,5 kV]} = 0,3 \times U_c, 0,7 \text{ s}$
- Überfrequenzauslösung: frequenzabhängige Wirkleistungsreduzierung  
zw. 50,2 Hz und 51,5 Hz gem. TOR SEA  
bei 51,5 Hz  $< 0,1 \text{ s}$
- Unterfrequenzauslösung:  $47,5 \text{ Hz} < 0,1 \text{ s}$
- Blindleistungs-/Unterspannungsschutz:  $17,9 \text{ kV [26,9 kV]} = 0,85 \times U_c, 0,5 \text{ s}^4$
- Beim Absinken der Messspannung unter 60-70% der Spannung  $U_c$  muss sich die Frequenzfunktion automatisch blockieren.

Im Mittelspannungsnetz sind als Auslösekriterium immer die verketteten Außenleiter- bzw. Phase-Phase- Spannungen zu verwenden.

---

<sup>2</sup> Bei Windkraftanlagen nach Vorgabe durch uns.

<sup>3</sup> Bei Windkraftanlagen nach Vorgabe durch uns.

<sup>4</sup> Bei Windkraftanlagen nach Vorgabe durch uns.

# Beilage 2: Schutzeinrichtungen für die Netzentkupplung von Erzeugungsanlagen

## 1. Schutzrelais für den automatischen Netzentkupplungsschutz

### Niederspannungsnetz

Im Niederspannungsnetz sind als Messspannungen die Phasenspannungen (L1-N, L2-N, L3-N) zu verwenden. Die einsetzbaren Gerätetypen sind mit uns abzustimmen und haben folgende technische Daten:

### Mittelspannungsnetz bis 30 kV

Im Mittelspannungsnetz sind als Messspannungen die verketteten (Außenleiter-) Spannungen zu verwenden. Die einsetzbaren Gerätetypen sind mit uns abzustimmen und haben folgende technische Daten:

## 2. Prinzipieller Aufbau der Schaltung

2.1 Die Messspannungen des Schutzrelais sind von den netzseitigen Klemmen des Netzentkupplungs- oder Generatorleistungsschalters abzunehmen. Diese Maßnahme ist notwendig, damit der EIN-Befehl für den Netzentkupplungs- oder Generatorleistungsschalter bei spannungslosem Verteilernetz durch das Spannungsrückgangsrelais unterbunden werden kann.

2.2 Die unterspannungsrelevanten Schutzeinstellungen müssen auch bei Spannungseinsenkungen auf 0% der Nennspannung gemäß den vorgegebenen Einstellungen funktionieren. Die Auslösebefehle, die auf einen Leistungsschalter (Generatorschalter bzw. Netzkuppelschalter) wirken, müssen in Ruhestromschaltung ausgeführt werden. Für die Versorgung der Netzentkupplungsschutzeinrichtung bzw. der Leistungsschalter-Auslösespule (unverzögerter Unterspannungsauslöser) ist eine von der Netzspannung unabhängige Versorgungsspannung zu verwenden. [Diese Versorgungsspannung kann entweder mittels einer gepufferten Batterie oder z.B. einer geeigneten USV \(VFI - Voltage and Frequency Independent from mains supply - Spannung und Frequenz unabhängig vom Netz / Online\) zur Verfügung gestellt werden. Bei Ausfall oder bei einem Defekt der gepufferten Spannungsversorgung muss die Anlage unverzüglich abschalten.](#)

2.3 An der abgehenden Seite (Schutzrelaisseite) der Klemmenleiste des automatischen Netzentkupplungsschutzes darf aus Sicherheitsgründen keinesfalls eine Spannung für Synchronisierungszwecke angeschlossen werden. Bei der Überprüfung des automatischen Netzentkupplungsschutzes kann es somit nicht zu einem automatischen Hochlauf des Generators und daher auch zu keiner automatischen Fehlsynchronisation kommen.

## 3. Mechanischer Aufbau

Sind Schutzrelais so ausgeführt, dass ihre Einstellungen durch zufälliges Berühren verstellt werden können, sind die Relais mit einer durchsichtigen Platte abzudecken.

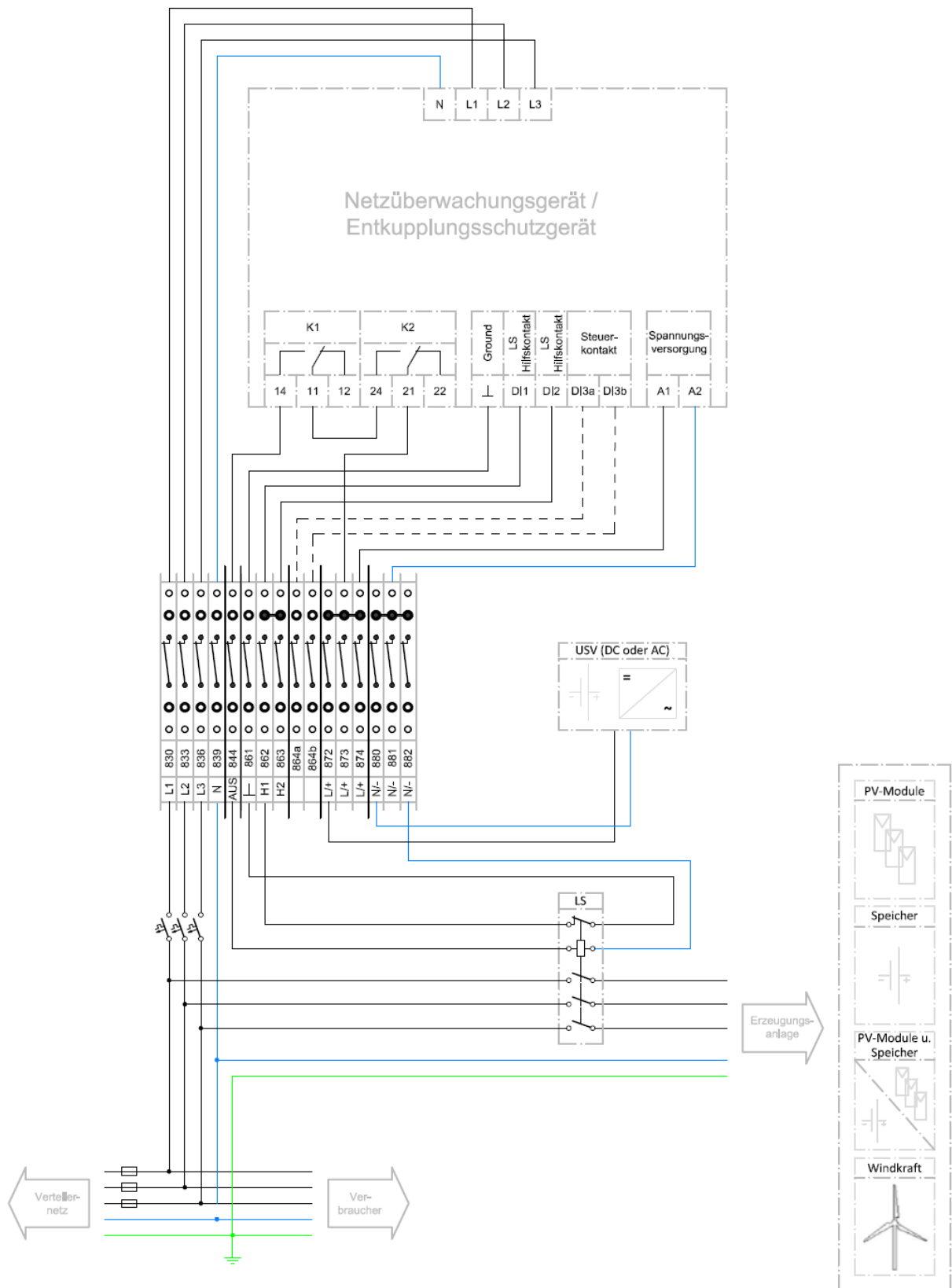
## 4. Aufbau und Bezeichnung der Prüfklemmleisten

Um eine gefahrlose, rasche und umfassende Überprüfung bei der Inbetriebnahme bzw. bei Instandhaltung der Schutzrelais durchführen zu können, ist der Aufbau der Klemmleiste und die Bezeichnung der einzelnen Klemmen wie folgt auszuführen:

- Die Klemmenbezeichnungen müssen, wie in dieser Beschreibung angegeben und in nachfolgender Abbildung dargestellt, ausgeführt werden.
- Die Reihenklemmen müssen mit Längstrennungen ausgeführt werden.
- Die Einbaulage der Reihenklemmen ist so zu wählen, dass die Längstrennung geöffnet ist, wenn sich der Trennschieber unten befindet.
- Die Reihenklemmen müssen beidseitig mit 4-mm-Prüfbuchsen (je eine vor und nach der Längstrennung) ausgeführt werden.
- [Die 4-mm-Prüfbuchsen sind unabhängig von den Schraubbrücken auszuführen. Das Öffnen der Schraubbrücken muss ohne Entfernung der Prüfbuchsen möglich sein.](#)
- Die Klemmen 830, 833, 836 und 839 sind für die Messspannungen vorgesehen und bilden eine Klemmengruppe. Die Klemmenbelegung ist folgendermaßen auszuführen:
  - 830 → L1
  - 833 → L2
  - 836 → L3
  - 839 → N

Diese Klemmengruppe ist mittels Abteilungstrennplatten von den anderen Klemmen zu isolieren.

- Die Klemme 844 ist für den Auslösekreis vorgesehen. Diese Klemme ist mittels Abteilungstrennplatten von den anderen Klemmen zu isolieren.
- Die Klemmen 861, 862 und 863 sind für den Hilfskontakt des Leistungsschalters vorgesehen und bilden eine Klemmengruppe. Diese Klemmengruppe ist mittels Abteilungstrennplatten von den anderen Klemmen zu isolieren. Die Klemmen 862 und 863 sind mittels Schraubbrücken zu verbinden.
- Die Klemmen 864a und 864b sind für die Steuerkontakte des Entkupplungsschutzgerätes vorgesehen und bilden eine Klemmengruppe. Diese Klemmengruppe ist mittels Abteilungstrennplatten von den anderen Klemmen zu isolieren.
- Die Klemmen 872, 873 und 874 sind für die Versorgungsspannung vorgesehen.
  - Plus bei DC-Versorgung
  - Außenleiter bei AC-VersorgungDie Klemmen sind mittels Schraubbrücken zu verbinden. Die Schraubbrücken müssen nach der Längstrennung (in Richtung zum Entkupplungsschutzgerät) eingebaut werden. Die so entstandene Klemmengruppe ist mittels Abteilungstrennplatten von den anderen Klemmen zu isolieren.
- Die Klemmen 880, 881 und 882 sind für die Versorgungsspannung vorgesehen.
  - Minus bei DC-Versorgung
  - Neutralleiter bei AC-VersorgungDie Klemmen sind mittels Schraubbrücken zu verbinden. Die Schraubbrücken müssen nach der Längstrennung (in Richtung zum Entkupplungsschutzgerät) eingebaut werden. Die so entstandene Klemmengruppe ist mittels Abteilungstrennplatten von den anderen Klemmen zu isolieren.
- Die Klemmen 872 und 880 sind für die Versorgungsspannung (von der USV / Batterie kommend) bestimmt. Die Leitungen von der USV / Batterie sind vor der Längstrennung einzuklemmen. Der Leitungsanschluss nach der Längstrennung darf nicht verwendet werden.
- Der Abschluss der Prüfklemmleiste muss mit einem Abschlussdeckel isoliert werden.



# Beilage 3: Einstell-/Prüfblatt für Netzentkupplungsschutz im Niederspannungsnetz – synchrone Erzeugungsanlagen

Anlage:				
<input type="checkbox"/> Inbetriebnahmeprüfung <input type="checkbox"/> Periodische Überprüfung	Datum:			
	Firma:			
	Prüfer:			
Schutzeinrichtung:				
Fabrikat				
Type				
Softwareversion				
Messspannung:				
Schutzfunktion:	Einstellwert	Messwerte		
		Anregewert	Abfallwert	Auslösezeit
$U \gg 1,15 \times U_N^{1)} = 458/265 \text{ V}$ < 0,1 s				
$U > 1,11 \times U_N^{1)2)} = 442/255 \text{ V}$ < 60 s				
$U < 0,8 \times U_N^{1)} = 319/184 \text{ V}$ 1 s				
$U \ll 0,3 \times U_N^{1)} = 120/69 \text{ V}$ 0,2 s				
$f > 51,5 \text{ Hz}$ < 0,1 s				
$f < 47,5 \text{ Hz}$ < 0,1 s				
<sup>1)</sup> $U_N = 230 \text{ V}$ <sup>2)</sup> oder gleitender 10min Mittelwert mit $1,11 \times U_N$ 0,1 s				
Bemerkungen:				
Messung der Betriebsspannungen:		Firmenstempel:		
U L1-N	V			
U L2-N	V			
U L3-N	V			
U L1-L2	V			
U L2-L3	V			
U L1-L3	V			
		Name/Unterschrift:		
Scharfe Auslöseprobe mit Netzentkupplungs- / Generatorschalter und Messung der Betriebsspannungen durchgeführt.				
Datum: _____ Firma: _____ Name/Unterschrift: _____				

# Beilage 4: Einstell-/Prüfblatt für Netzentkupplungsschutz im Niederspannungsnetz – asynchrone Erzeugungsanlagen

Anlage:				
<input type="checkbox"/> Inbetriebnahmeprüfung	Datum:			
<input type="checkbox"/> Periodische Überprüfung	Firma:			
	Prüfer:			
Schutzeinrichtung:				
Fabrikat				
Type				
Softwareversion				
Messspannung:				
Schutzfunktion:	Einstellwert	Messwerte		
		Anregewert	Abfallwert	Auslösezeit
$U \gg 1,15 \times U_N^{1)} = 458/265 \text{ V}$ < 0,1 s				
$U > 1,11 \times U_N^{1)2)} = 442/255 \text{ V}$ < 60 s				
$U < 0,8 \times U_N^{1)} = 319/184 \text{ V}$ 1 s				
$U \ll 0,25 \times U_N^{1)} = 100/57,8 \text{ V}$ 0,2 s				
$f > 51,5 \text{ Hz}$ < 0,1 s				
$f < 47,5 \text{ Hz}$ < 0,1 s				
<sup>1)</sup> $U_N = 230 \text{ V}$ <sup>2)</sup> oder gleitender 10min Mittelwert mit $1,11 \times U_N$ 0,1 s				
Bemerkungen:				
Messung der Betriebsspannungen:		Firmenstempel:		
U L1-N	V			
U L2-N	V			
U L3-N	V			
U L1-L2	V			
U L2-L3	V			
U L1-L3	V			
		Name/Unterschrift:		
Scharfe Auslöseprobe mit Netzentkupplungs- / Generatorschalter und Messung der Betriebsspannungen durchgeführt.				
Datum: _____ Firma: _____ Name/Unterschrift: _____				

# Beilage 5: Einstell-/Prüfblatt für Netzentkupplungsschutz im Mittelspannungsnetz – synchrone Erzeugungsanlagen

Anlage:					
<input type="checkbox"/> Inbetriebnahmeprüfung  <input type="checkbox"/> Periodische Überprüfung		Datum:			
		Firma:			
		Prüfer:			
Schutzeinrichtung:					
Fabrikat					
Type					
Softwareversion					
Messspannung:		Übersetzung U-Wandler			
Schutzfunktion:	Einstellwert		Messwerte		
	primär	sekundär	Anregewert	Abfallwert	Auslösezeit
$U \gg 1,10 \times U_C^{(1)} < 0,1 \text{ s}$	23100 V [34900 V]				
$U > 1,06 \times U_C^{(1)} < 60 \text{ s}$	22260 V [33600 V]				
$U < 0,7 \times U_C^{(1)} 1,5 \text{ s}$	14700 V [22200 V]				
$U \ll 0,3 \times U_C^{(1)} 0,7 \text{ s}$	6300 V [9510 V]				
$f > 51,5 \text{ Hz} < 0,1 \text{ s}$					
$f < 47,5 \text{ Hz} < 0,1 \text{ s}$					
Q/U-Blindbezug und $U < 0,85 \times U_C^{(1)} 0,5 \text{ s}$	17850 V [26945 V]				
<sup>1)</sup> $U_C = 21,0 \text{ kV}$ für Netzanschluss 20 kV [ $U_C = 31,7 \text{ kV}$ für Netzanschluss 30 kV]					
Bemerkungen:					
Messung der Betriebsspannungen sekundär			Firmenstempel:		
U L1-N		V			
U L2-N		V			
U L3-N		V			
U L1-L2		V			
U L2-L3		V			
U L1-L3		V			
			Name/Unterschrift:		
Scharfe Auslöseprobe mit Netzentkupplungs- / Generatorschalter und Messung der Betriebsspannungen durchgeführt.					
Datum: _____ Firma: _____ Name/Unterschrift: _____					



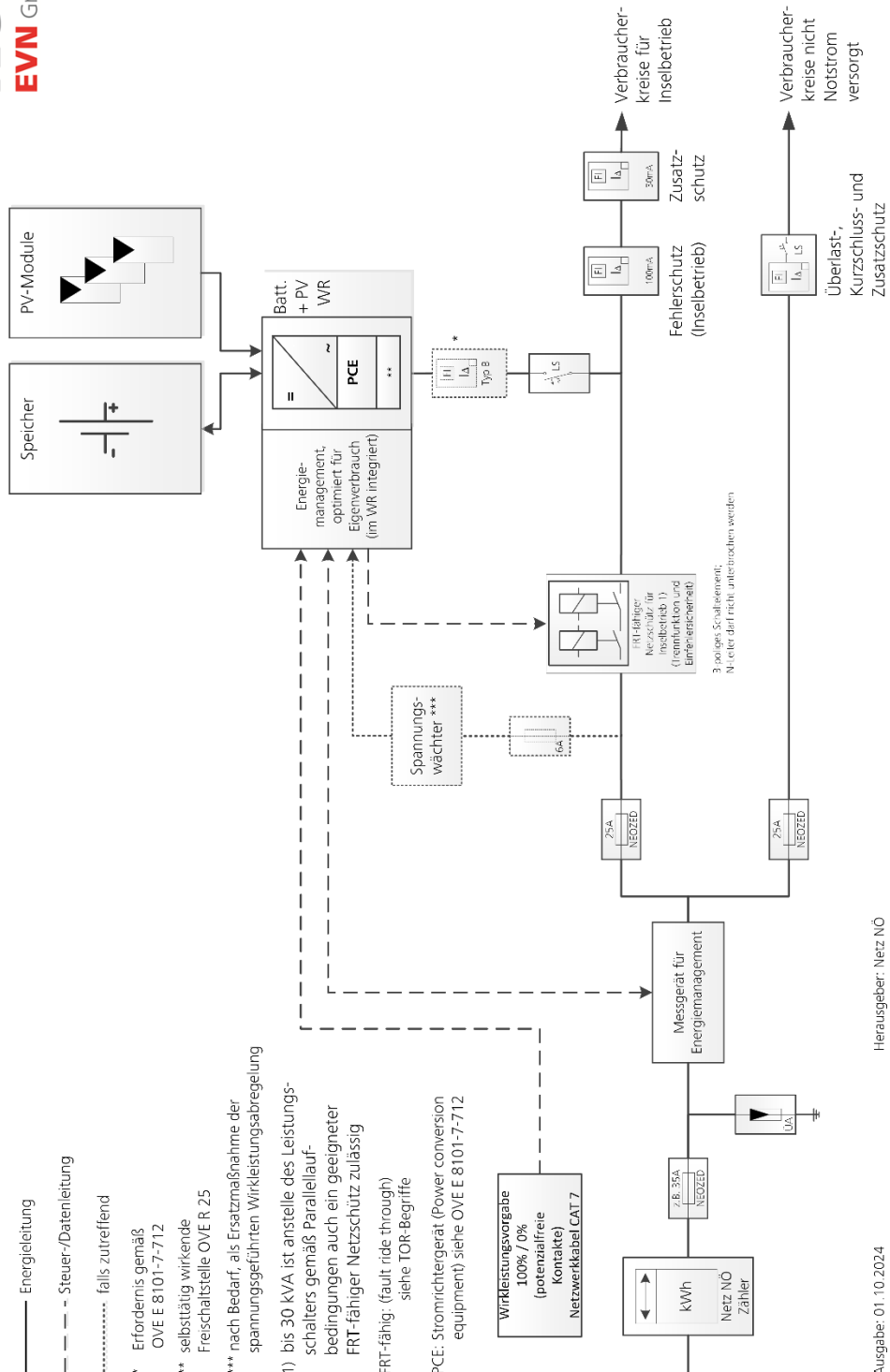
# Beilage 6: Einstell-/Prüfblatt für Netzentkupplungsschutz im Mittelspannungsnetz – asynchrone Erzeugungsanlagen

Anlage:					
<input type="checkbox"/> Inbetriebnahmeprüfung  <input type="checkbox"/> Periodische Überprüfung	Datum:				
	Firma:				
	Prüfer:				
Schutzeinrichtung:					
Fabrikat					
Type					
Softwareversion					
Messspannung:			Übersetzung U-Wandler		
Schutzfunktion:	Einstellwert		Messwerte		
	primär	sekundär	Anregewert	Abfallwert	Auslösezeit
$U \gg 1,10 \times U_C^{(1)} < 0,1 \text{ s}$	23100 V [34900 V]				
$U > 1,06 \times U_C^{(1)} < 60 \text{ s}$	22260 V [33600 V]				
$U < 0,8 \times U_C^{(1)} 1,5 \text{ s}$	16800 V [25360 V]				
$U \ll 0,3 \times U_C^{(1)} 0,7 \text{ s}$	6300 V [9510 V]				
$f > 51,5 \text{ Hz} < 0,1 \text{ s}$					
$f < 47,5 \text{ Hz} < 0,1 \text{ s}$					
Q/U-Blindbezug und $U < 0,85 \times U_C^{(1)} 0,5 \text{ s}$	17850 V [26945 V]				
<sup>1)</sup> $U_C = 21,0 \text{ kV}$ für Netzanschluss 20 kV [ $U_C = 31,7 \text{ kV}$ für Netzanschluss 30 kV]					
Bemerkungen:					
Messung der Betriebsspannungen sekundär			Firmenstempel:     Name/Unterschrift:		
U L1-N		V			
U L2-N		V			
U L3-N		V			
U L1-L2		V			
U L2-L3		V			
U L1-L3		V			
Scharfe Auslöseprobe mit Netzentkupplungs- / Generatorschalter und Messung der Betriebsspannungen durchgeführt.					
Datum: _____ Firma: _____ Name/Unterschrift: _____					

# Beilage 7: Schutzkonzepte für Anlagen bis max. 30 kVA Nennscheinleistung

Im Niederspannungsnetz (Netzebene 7) können für Stromerzeugungsanlagen bis zu einer installierten Summennennscheinleistung (laut Typschild) aller Generatoren von maximal 30 kVA je Netzanschlusspunkt eines Netzbenutzers auch selbsttätig wirkende Freischaltstellen gemäß OVE-Richtlinie R 25 verwendet werden. (siehe auch Abbildungen 7.1 bis 7.4).

Beilage 7.1: Erzeugungsanlage (z.B. PV-Anlage) mit Batteriespeicher bei Direktmesseinrichtung; inselfähigem Kombi-Wechselrichter mit integriertem Energiemanagement und selbsttätig wirkender Freischaltstelle (DC-Kopplung); netzwerknahe Bemessungsleistung der elektrischen Anlage bis 30 kVA, Typ A



— Energieleitung

- - - Steuer-/Datenleitung

..... falls zutreffend

\* Erfordernis gemäß OVE E 8101-7-712

\*\* selbsttätig wirkende Freischaltstelle OVE R 25

\*\*\* nach Bedarf, als Ersatzmaßnahme der spannungsgeführten Wirkleistungsabregelung

1) bis 30 kVA ist anstelle des Leistungsschalters gemäß Parallellaufbedingungen auch ein geeigneter FRT-fähiger Netzschutz zulässig

FRT-fähig: (fault ride through) siehe TOR-Begriffe

PCE: Stromrichtergerät (Power conversion equipment) siehe OVE E 8101-7-712

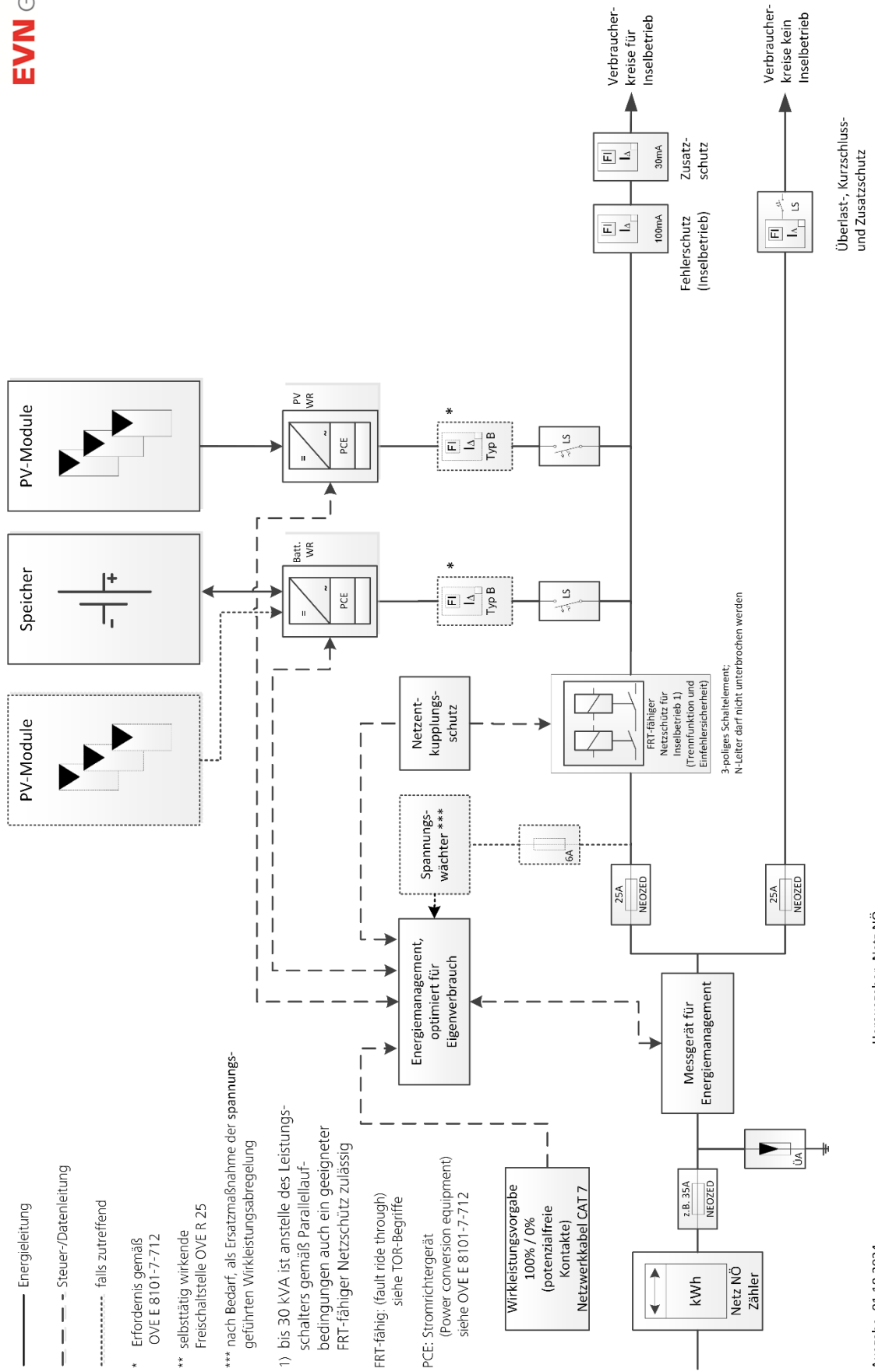
Wirkleistungsvorgabe 100% / 0% (potenzialfreie Kontakte) Netzwerkkabel CAT 7

Messgerät für Energiemanagement Netz NÖ Zähler

Ausgabe: 01.10.2024

Herausgeber: Netz NO

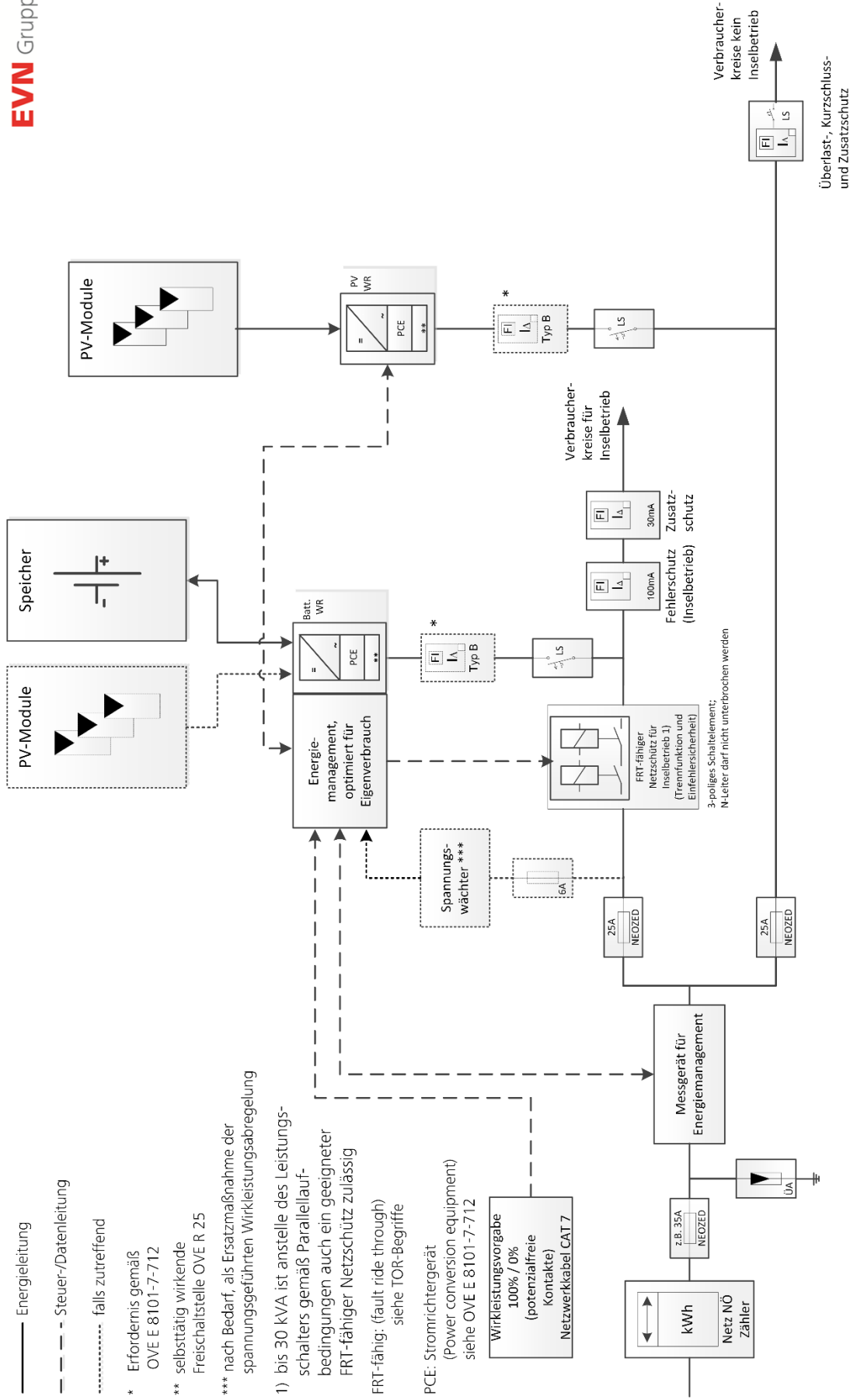
Beilage 7.2: Erzeugungsanlage (zB. PV-Anlage) mit Batteriespeicher bei Direktmesseinrichtung; inselfähigem Kombi-Wechselrichter und PV-Wechselrichter (AC-Kopplung oder Mischung von AC- / DC-Kopplung); netzwirksame Bemessungsleistung der elektrischen Anlage bis 30 kVA, Typ A



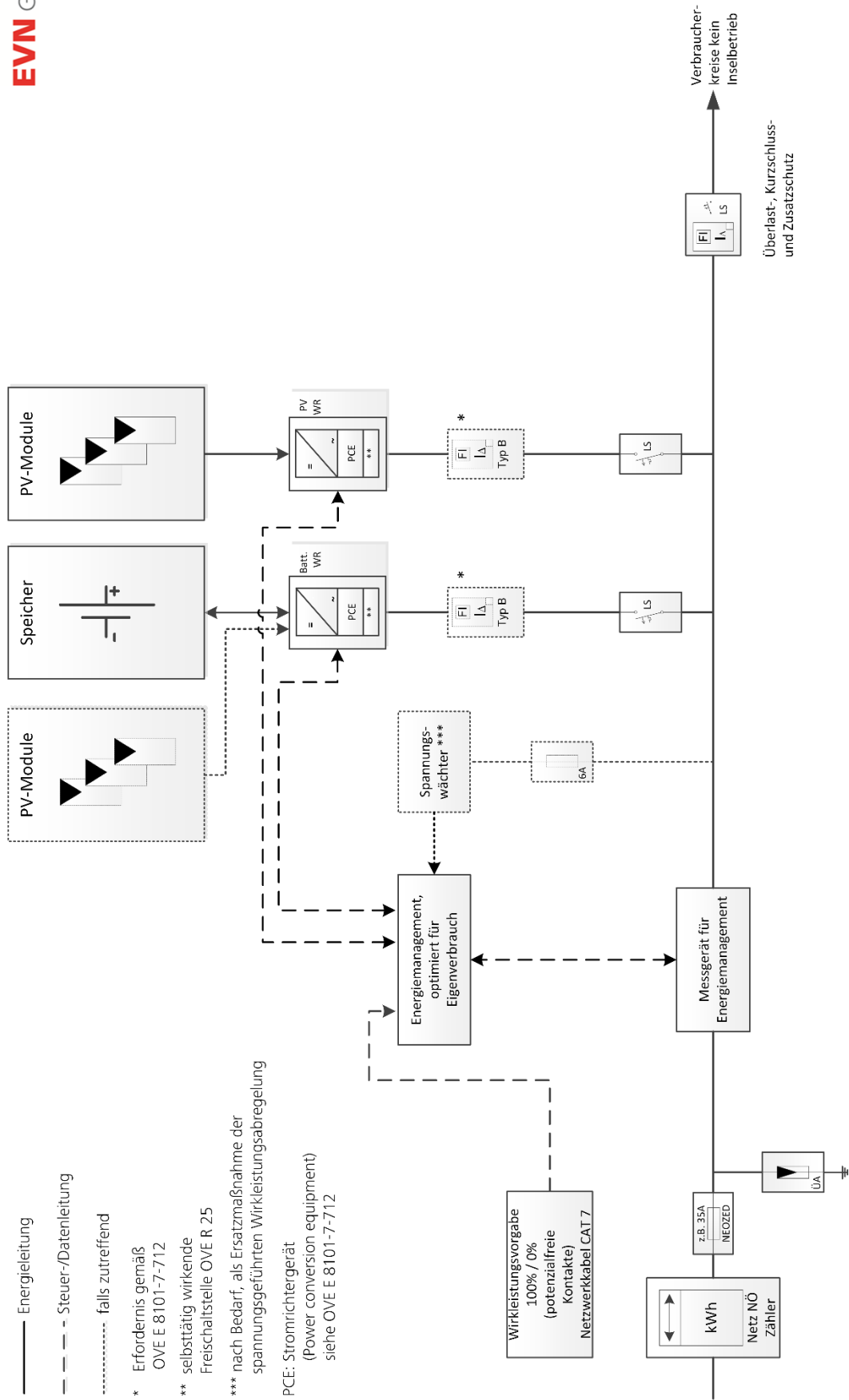
Herausgeber: Netz NÖ

Ausgabe: 01.10.2024

Beilage 7.3: Inselfähige Erzeugungsanlage (zB. PV-Anlage) mit Batteriespeicher bei Direktmesseinrichtung mit zusätzlichen nicht inselfähigen Erzeugungsanlagen (zB. PV-Wechselrichter; netzwerkfähige Bemessungsleistung der elektrischen Anlage bis 30 kVA, Typ A



Beilage 7.4: Erzeugungsanlage (z.B. PV-Anlage) mit Batteriespeicher zur Eigenverbrauchsoptimierung bei Direktmesseinrichtung  
- nicht inselfähig - AC-Kopplung oder Mischung von AC- / DC-Kopplung); netzwirksame Bemessungsleistung der elektrischen Anlage bis 30 kVA, Typ A



# Beilage 8: Wirkleistungsvorgabe (WLV) für Typ A-Anlagen mit direktzeigendem Smart Meter (Direktmessung)

## 1. Allgemeines zur Wirkleistungsvorgabe

Die Wirkleistungsvorgabe (WLV) wirkt sowohl für Voll- als auch Überschusseinspeisung direkt auf die Parallelbetriebsanlage (Wechselrichter- auch mehrere möglich, Park- oder Kraftwerksregler und Batteriewechselrichter, sofern diese ins öffentliche Verteilernetz einspeisen). Dabei verbleibt die Parallelbetriebsanlage am Netz und die Wirkleistungsabgabe wird begrenzt bzw. auf 0 gesetzt.

Das für die Signalübertragung vorgesehene Netzkabel ist ausschließlich für die Verwendung der WLV zulässig.

Anlagen >30 kVA Nennscheinleistung bzw. gemäß TOR SEA - Typ B/C/D werden individuell über bilaterale Verträge (Netzzugangsvertrag) mit Kraftwerks-Regler, Fernwirkanlage und dazugehörigen Ausführungsschemata dargestellt und sind daher nachfolgend nicht geregelt.

Für die Wirkleistungsvorgabe bei Anlagen > 0,8 kVA bis  $\leq$  30 kVA mit direktzeigendem Smart Meter (Direktmessung) werden nachfolgend detaillierte Ausführungsvorgaben erläutert.

Diese gelten sowohl für Neuanlagen, deren Anschluss erstmalig ans Verteilernetz erfolgt, aber auch für Anlagen mit wesentlichen Erweiterungen / Änderungen gemäß TOR SEA Typ A.

Netz NÖ stellt einen potentialfreien Relaiskontakt zur Verfügung. Dieses Signal ist bis zum Wechselrichter, Park- oder Kraftwerks-Regler zu übertragen.

Bei unterschiedlichen Eingangs- / Ausgangsspannungsniveaus von Wechselrichtern und/oder Generatoren wird ein zentrales Management in Form eines Park- oder Kraftwerks-Reglers empfohlen. Optional kann eine „drahtbruchsichere“ Kontaktvervielfachung (Ruhestromschaltung) bei Bedarf ausgeführt werden. Zu beachten ist dabei der gegebenenfalls vom Relais verursachte Strom und der dadurch am verwendeten Netzkabel ausgelöste Spannungsabfall. Die Hilfsspannung darf **max. 48 V** betragen.

## 2. Umsetzung

Die Signalvorgabe erfolgt über ein Steuergerät (Lastschaltgerät, Smart Meter bzw. ein entsprechendes Fernwirkgerät) der Netz NÖ.

Für den Einbau des Steuergerätes ist ein Zählerplatz im Zählerverteilerschrank vorzusehen. Der Zählerplatz ist mit einer dauerhaften Aufschrift „Platz für Wirkleistungsvorgabe Netzbetreiber“ zu versehen. **Für die 230V Stromversorgung muss ein 2-poliger Leitungsschutzschalter mit 6A im Verteilerfeld errichtet werden. Abgehend davon ist eine 3-polige Versorgungsleitung 1,5mm<sup>2</sup> (L1/N/PE) mittels Mantelleitung (z.B. YM-J 3x1,5 mm<sup>2</sup>) zur Zählerplatte zu verlegen. Die Versorgungsleitung ist durch die an der Zählerplatte vorgesehene Öffnung mit einer Überlänge von ca. 25cm zu führen und am Ende zu isolieren (Schutz gegen direktes Berühren).**

Ist aus Platzgründen der Einbau des Steuergerätes außerhalb des Zählerverteilers geplant, so ist ein externer verschließbarer Zählerplatz mit entsprechender integrierter Stromversorgung zu installieren.

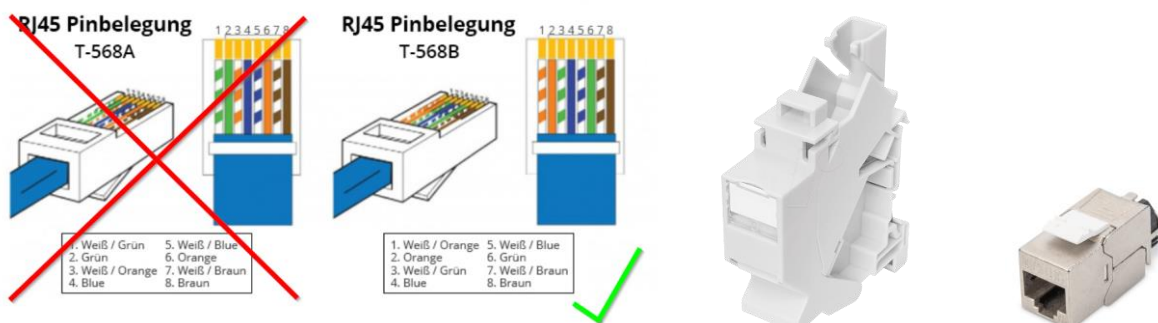
**Bis zur Montage des Steuergerätes durch Netz NÖ ist die Absicherung (Leitungsschutzschalter) nachweislich gegen Einschalten zu sichern und das Ende der Versorgungsleitung zu isolieren (Schutz gegen direktes Berühren).**

Die Steuerkabelverbindung und deren Funktion ist in der Erzeugungsanlage (Wechselrichter, Park- oder Kraftwerks-Regler) nachweislich zu parametrieren.

Von der Parallelbetriebsanlage (Wechselrichter - auch mehrere möglich, Park- oder Kraftwerks-Regler) abgehend ist, gemäß den geltenden Vorschriften, ein Netzkabel mit mindestens 0,25 mm<sup>2</sup> CU-Querschnitt (beispielsweise CAT 7 – AWG 23) in einem Schutzschlauch bis in den Zählerverteiler zu verlegen. Ergänzend wird die vorsorgliche Verlegung einer zusätzlichen Leerverrohrung (Schutzschlauch / Rohr) für zukünftige, technologisch neue Geräte empfohlen. **Unabhängig davon muss jedoch das Netzkabel anhand der geltenden Verlege-Vorschriften für Kabel mit entsprechendem mechanischem Schutz installiert werden.**

Im Nachzählerbereich des Zählerverteilers ist dieses Netzkabel auf einer Hutschiene mittels einer Standard RJ45 Buchse (Keystone Modul mit Adapter) mit der Standard-Belegung T-568B (siehe Abbildung) aufzulegen. Diese Buchse stellt die Schnittstelle zum Steuergerät der Netz NÖ dar. Die RJ45-Buchse muss zuverlässig befestigt werden. Auch bei angeschlossenem Patchkabel muss sich die Blendenabdeckung montieren lassen.

Beim Einsatz eines externen Zählerplatzes mit genormter Zählerplatte ist die Montage ebenfalls im externen Zählerverteiler vorzusehen.



Bildquellen:

<https://community.fs.com/de/article/t568a-vs-t568b-difference-between-straight-through-and-crossover-cable.html>

<https://de.assmann.shop/de/Kupfer-Netzwerktechnik/Modulare-Anschluss technik/Hutschienen-Gehauese/Hutschienenadapter-fuer-Keystone-Module-IP20.html>

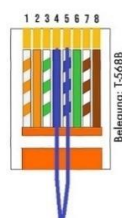
Bei der Parallelbetriebsanlage (Wechselrichter, Park- oder Kraftwerks-Regler) ist in unmittelbarer Nähe das Netzkabel auf eine Netzwerkdose mit der Standard-Belegung T-568B aufzuschalten. Ausgehend davon wird mittels Netzwerkpatchkabel die Verbindung zum Eingangsport der Parallelbetriebsanlage hergestellt.

Das blaue Draht-Paar des Netzkabels (Standard Pins 4 und 5) ist nach den Vorgaben der Hersteller an den passenden Eingängen der Parallelbetriebsanlage (Wechselrichter, Park- oder Kraftwerks-Regler) über Patchkabel so anzuschließen, dass bei einem entsprechenden Signal (Schließer-Kontakt EIN = Geschlossen) die Leistungsreduktion von 100 % auf 0 % erfolgt. Die Netzwerkverbindung und im speziellen die Netzwerkdurchgängigkeit (blaues Draht-Paar an der Buchse/Kupplung im Zählerverteiler auf blaues Draht-Paar am Patchkabel zum Wechselrichter/Kraftwerks-Regler) ist vor Inbetriebnahme der Parallelbetriebsanlage zu überprüfen. Die am Patchkabel nicht verwendeten Adernenden dürfen nicht angeschlossen werden und sind entsprechend zu schützen.

Darüber hinaus ist sicherzustellen, dass die Wirkleistungsvorgabe 100% / 0% auch in Kombination mit einer dynamischen Leistungsregelung oder starren Wirkleistungsreduktion der Erzeugungsanlage uneingeschränkt ihre Funktion behält.

Im Zuge der Errichtung und Fertigstellung der Erzeugungsanlage wird zur Funktionsprüfung empfohlen, einen Kurzschlussbügel (Pin 4 und 5 geschlossen) in Form eines Netzwerksteckers mit kurzgeschlossenen Adern zu verwenden.

Testnetzwerkstecker im Zählerverteiler mit Kurzschlussbügel Pin 4 und 5:



Pinbelegung T-568B beim Einsatz der 100 % / 0% Wirkleistungsvorgabe:

- Pin 1: bleibt frei (Weiß/Orange)
- Pin 2: bleibt frei (Orange)
- Pin 3: bleibt frei (Weiß/Grün)
- Pin 4: 100 % (Blau)
- Pin 5: COM (Weiß/Blau)
- Pin 6: bleibt frei (Grün)
- Pin 7: bleibt frei (Weiß/Braun)
- Pin 8: bleibt frei (Braun)

Schaltungsmatrix:

Erzeugungsanlage mit 100% / 0%:

100 % keine Leistungsvorgabe, Anlage läuft unter „Normalbedingungen“ (Kontakt 4-5 offen)

0 % Leistungsvorgabe auf 0 % der Leistung, keine Erzeugung möglich (Kontakt 4-5)

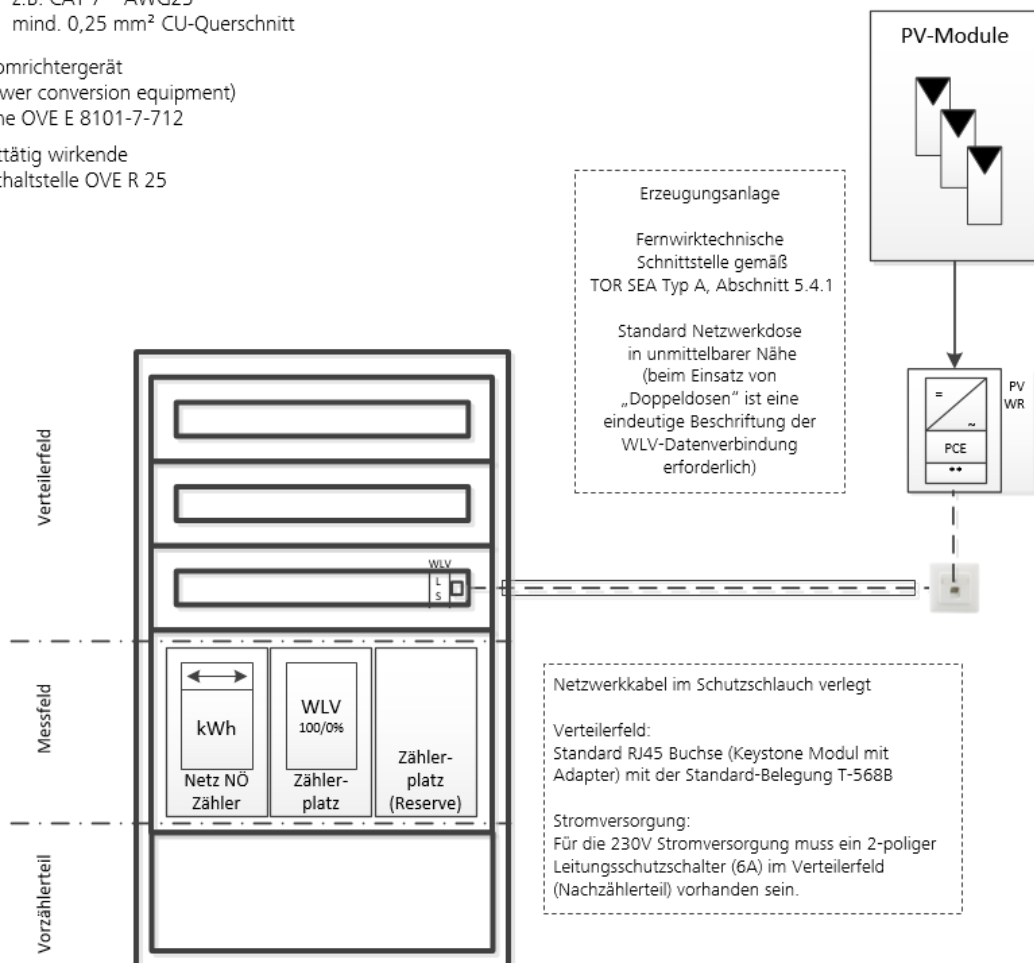
Leistung	Kontakt 4-5
100 %	offen („AUS“)
0 %	geschlossen („EIN“)

Schematische Darstellung der Kommunikationsverbindung:

Steuer-/Datenleitung  
 - - - z.B. CAT 7 – AWG23  
 mind. 0,25 mm<sup>2</sup> CU-Querschnitt

PCE: Stromrichtergerät  
 (Power conversion equipment)  
 siehe OVE E 8101-7-712

\*\* selbsttätig wirkende  
 Freischaltstelle OVE R 25



Ausgabe: 19.12.2024

Herausgeber: Netz NÖ